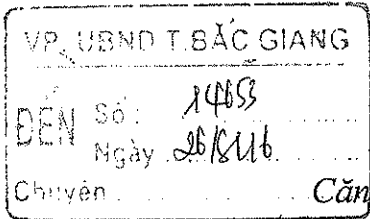


Số: 15 /2016/TT-BGTVT

Hà Nội, ngày 30 tháng 6 năm 2016



THÔNG TƯ

Quy định về quản lý đường thủy nội địa

Căn cứ Luật Giao thông đường thủy nội địa ngày 15 tháng 6 năm 2004 và Luật sửa đổi, bổ sung một số điều của Luật Giao thông đường thủy nội địa ngày 17 tháng 6 năm 2014;

Căn cứ Nghị định số 24/2015/NĐ-CP ngày 27 tháng 02 năm 2015 của Chính phủ quy định chi tiết và biện pháp thi hành một số điều của Luật Giao thông đường thủy nội địa và Luật sửa đổi, bổ sung một số điều của Luật Giao thông đường thủy nội địa;

Căn cứ Nghị định số 107/2012/NĐ-CP ngày 20 tháng 12 năm 2012 của Chính phủ quy định chức năng, nhiệm vụ, quyền hạn và cơ cấu tổ chức của Bộ Giao thông vận tải;

Theo đề nghị của Vụ trưởng Vụ Kết cấu hạ tầng giao thông và Cục trưởng Cục Đường thủy nội địa Việt Nam,

Bộ trưởng Bộ Giao thông vận tải ban hành Thông tư quy định về quản lý đường thủy nội địa.

Chương I

QUY ĐỊNH CHUNG

Điều 1. Phạm vi điều chỉnh

Thông tư này quy định về quản lý đường thủy nội địa, bao gồm: phân loại, thẩm quyền quyết định cấp kỹ thuật đường thủy nội địa; công bố mở, đóng luồng, tuyến đường thủy nội địa chuyên dùng; mốc chỉ giới bảo vệ kết cấu hạ tầng giao thông đường thủy nội địa; dự án đầu tư xây dựng công trình liên quan đến giao thông đường thủy nội địa và hạn chế giao thông đường thủy nội địa.

Điều 2. Đối tượng áp dụng

Thông tư này áp dụng đối với cơ quan, tổ chức, cá nhân liên quan đến quản lý đường thủy nội địa.

Điều 3. Giải thích từ ngữ

Trong Thông tư này, các từ ngữ dưới đây được hiểu như sau:

1. Luồng chạy tàu thuyền (sau đây gọi là luồng) là vùng nước được giới hạn bằng hệ thống báo hiệu đường thủy nội địa để phương tiện đi lại thông suốt, an toàn.

2. Chiều dài luồng đường thủy nội địa được xác định từ điểm đầu đến điểm cuối theo chiều dài của tim luồng đường thủy nội địa.

3. Tuyến đường thủy nội địa là một hoặc nhiều luồng chạy tàu, thuyền trên sông, kênh, rạch, hồ, đầm, phá, vụng, vịnh, ven bờ biển, ra đảo, nối các đảo. Chiều dài tuyến đường thủy nội địa được xác định từ điểm đầu đến điểm cuối.

Chương II

QUY ĐỊNH VỀ PHÂN LOẠI, PHÂN CẤP KỸ THUẬT ĐƯỜNG THỦY NỘI ĐỊA

Điều 4. Phân loại đường thủy nội địa

Đường thủy nội địa được phân loại thành đường thủy nội địa quốc gia, đường thủy nội địa địa phương và đường thủy nội địa chuyên dùng:

1. Đường thủy nội địa quốc gia là đường thủy nội địa nối liền các trung tâm kinh tế, văn hoá xã hội, các đầu mối giao thông vận tải quan trọng phục vụ kinh tế, quốc phòng, an ninh quốc gia hoặc đường thủy nội địa có hoạt động vận tải thủy qua biên giới. Danh mục các tuyến đường thủy nội địa quốc gia quy định tại Phụ lục 3 ban hành kèm theo Thông tư này.

2. Đường thủy nội địa địa phương là đường thủy nội địa thuộc phạm vi quản lý hành chính của tỉnh, thành phố trực thuộc Trung ương, chủ yếu phục vụ cho nhiệm vụ phát triển kinh tế, xã hội của địa phương. Ủy ban nhân dân các tỉnh, thành phố trực thuộc Trung ương (sau đây gọi tắt là Ủy ban nhân dân cấp tỉnh) công bố Danh mục các tuyến đường thủy nội địa địa phương trên cơ sở đề nghị của Sở Giao thông vận tải.

3. Đường thủy nội địa chuyên dùng là đường thủy nội địa nối liền cảng, bến thủy nội địa chuyên dùng với đường thủy nội địa quốc gia hoặc đường thủy nội địa địa phương, phục vụ cho nhu cầu giao thông vận tải của tổ chức, cá nhân. Bộ Giao thông vận tải, Ủy ban nhân dân cấp tỉnh công bố đường thủy nội địa chuyên dùng theo quy định tại các Điều 6, 7 và Điều 8 của Thông tư này.

Điều 5. Thẩm quyền quyết định cấp kỹ thuật đường thủy nội địa và điều chỉnh cấp kỹ thuật đường thủy nội địa

1. Bộ trưởng Bộ Giao thông vận tải quyết định cấp và điều chỉnh cấp kỹ thuật tuyến đường thủy nội địa trên cơ sở đề nghị của Cục trưởng Cục Đường thủy nội địa Việt Nam đối với:

a) Đường thủy nội địa quốc gia;

b) Đường thủy nội địa chuyên dùng nối với đường thủy nội địa quốc gia, đường thủy nội địa chuyên dùng nằm trên địa giới hai tỉnh, thành phố trực thuộc Trung ương trở lên hoặc đường thủy nội địa chuyên dùng nối đường thủy nội địa quốc gia với đường thủy nội địa địa phương.

2. Chủ tịch Ủy ban nhân dân cấp tỉnh quyết định cấp và điều chỉnh cấp kỹ thuật tuyến đường thủy nội địa trên cơ sở đề nghị của Giám đốc Sở Giao thông vận tải đối với:

a) Đường thủy nội địa địa phương;

b) Đường thủy nội địa chuyên dùng nối với đường thủy nội địa địa phương.

Chương III

CÔNG BỐ MỞ, ĐÓNG LUỒNG, TUYẾN ĐƯỜNG THỦY NỘI ĐỊA CHUYÊN DÙNG

Điều 6. Thẩm quyền, nội dung công bố mở, đóng luồng, tuyến đường thủy nội địa chuyên dùng

1. Thẩm quyền công bố mở, đóng luồng, tuyến đường thủy nội địa chuyên dùng

a) Bộ Giao thông vận tải công bố mở, đóng đường thủy nội địa chuyên dùng nối với đường thủy nội địa quốc gia, đường thủy nội địa chuyên dùng nằm trên địa giới hai tỉnh, thành phố trực thuộc Trung ương trở lên hoặc đường thủy nội địa chuyên dùng nối đường thủy nội địa quốc gia với đường thủy nội địa địa phương;

b) Ủy ban nhân dân cấp tỉnh công bố đóng, mở đường thủy nội địa chuyên dùng nối với đường thủy nội địa địa phương.

2. Nội dung công bố mở luồng, tuyến đường thủy nội địa chuyên dùng, bao gồm:

a) Tên sông, kênh, phạm vi (điểm đầu ... điểm cuối...);

b) Loại đường thủy nội địa;

c) Địa danh, chiều dài và cấp kỹ thuật của luồng, tuyến đường thủy nội địa;

d) Thời gian bắt đầu thực hiện khai thác trên luồng, tuyến đường thủy nội địa.

3. Nội dung công bố đóng luồng, tuyến đường thủy nội địa chuyên dùng, bao gồm:

a) Lý do của việc đóng luồng, tuyến đường thủy nội địa;

b) Địa danh, chiều dài luồng, tuyến đường thủy nội địa;

c) Thời gian bắt đầu đóng luồng, tuyến đường thủy nội địa.

Điều 7. Thủ tục công bố mở luồng, tuyến đường thủy nội địa chuyên dùng

1. Đường thủy nội địa chuyên dùng trước khi đưa vào khai thác phải được cơ quan có thẩm quyền quy định tại khoản 1 Điều 6 của Thông tư này công bố mở luồng, tuyến đường thủy nội địa.

2. Hồ sơ đề nghị công bố mở luồng, tuyến đường thủy nội địa chuyên dùng đối với luồng, tuyến đường thủy nội địa mới có dự án đầu tư xây dựng, bao gồm:

a) Đơn đề nghị công bố mở luồng, tuyến đường thủy nội địa (bản chính) theo mẫu quy định tại Phụ lục 1 ban hành kèm theo Thông tư này;

b) Quyết định phê duyệt dự án (bản sao có chứng thực hoặc bản sao kèm bản chính để đối chiếu);

c) Hồ sơ hoàn công công trình (bản sao).

3. Hồ sơ đề nghị công bố mở luồng, tuyến đường thủy nội địa chuyên dùng đối với luồng, tuyến đường thủy nội địa mới không có dự án đầu tư xây dựng, bao gồm:

a) Đơn đề nghị công bố mở luồng, tuyến đường thủy nội địa (bản chính) theo mẫu quy định tại Phụ lục 1 ban hành kèm theo Thông tư này;

b) Bình đồ khảo sát hiện trạng luồng, tuyến đường thủy nội địa đề nghị công bố (bản chính). Trên bình đồ thể hiện vị trí báo hiệu, các công trình hiện hữu trên luồng, tuyến đường thủy nội địa.

4. Trình tự thực hiện thủ tục công bố mở luồng, tuyến đối với đối với đường thủy nội địa chuyên dùng

a) Tổ chức, cá nhân có đường thủy nội địa chuyên dùng gửi 01 (một) bộ hồ sơ theo quy định tại khoản 2 Điều này qua đường bưu chính hoặc nộp trực tiếp hoặc hình thức phù hợp khác đến Cục Đường thủy nội địa Việt Nam hoặc Sở Giao thông vận tải;

b) Cục Đường thủy nội địa Việt Nam, Sở Giao thông vận tải tiếp nhận hồ sơ; trường hợp hồ sơ chưa rõ ràng, đầy đủ theo quy định thì trong thời hạn 02 (hai) ngày làm việc, kể từ ngày nhận được hồ sơ, Cục Đường thủy nội địa Việt Nam hoặc Sở Giao thông vận tải phải hướng dẫn tổ chức, cá nhân hoàn thiện hồ sơ;

c) Chậm nhất 05 (năm) ngày làm việc, kể từ ngày nhận đủ hồ sơ hợp lệ, Cục Đường thủy nội địa Việt Nam, Sở Giao thông vận tải báo cáo kết quả thẩm

định trình Bộ Giao thông vận tải, Ủy ban nhân dân cấp tỉnh xem xét công bố mở luồng, tuyến đường thủy nội địa chuyên dùng;

d) Chậm nhất 05 (năm) ngày làm việc, kể từ ngày nhận đủ hồ sơ hợp lệ do Cục Đường thủy nội địa Việt Nam, Sở Giao thông vận tải trình, Bộ Giao thông vận tải, Ủy ban nhân dân cấp tỉnh ra quyết định công bố mở luồng, tuyến đường thủy nội địa. Trường hợp không đồng ý phải có văn bản trả lời nêu rõ lý do.

Điều 8. Công bố đóng luồng, tuyến đường thủy nội địa chuyên dùng

1. Công bố đóng luồng, tuyến đường thủy nội địa chuyên dùng thực hiện trong các trường hợp:

a) Vì lý do an ninh, quốc phòng liên quan đến luồng, tuyến đường thủy nội địa;

b) Trong quá trình khai thác luồng, tuyến đường thủy nội địa, xét thấy luồng, tuyến đường thủy nội địa không đảm bảo an toàn cho hoạt động giao thông vận tải;

c) Cơ quan, tổ chức, cá nhân có đường thủy nội địa không còn nhu cầu khai thác vận tải.

2. Đối với trường hợp đóng luồng, tuyến đường thủy nội địa chuyên dùng quy định tại điểm a và điểm b khoản 1 Điều này

Bộ Giao thông vận tải, Ủy ban nhân dân cấp tỉnh ra quyết định công bố đóng luồng, tuyến đường thủy nội địa trên cơ sở đề nghị của Cục Đường thủy nội địa Việt Nam hoặc Sở Giao thông vận tải. Trường hợp quy định tại điểm b khoản 1 Điều này phải có biên bản kiểm tra, đánh giá luồng, tuyến đường thủy nội địa giữa cơ quan quản lý đường thủy nội địa khu vực hoặc Sở Giao thông vận tải với tổ chức, cá nhân trực tiếp quản lý, khai thác đường thủy nội địa chuyên dùng.

3. Đối với trường hợp đóng luồng, tuyến đường thủy nội địa chuyên dùng quy định tại điểm c khoản 1 Điều này

a) Tổ chức, cá nhân có đường thủy nội địa chuyên dùng gửi đơn đề nghị đóng luồng, tuyến đường thủy nội địa theo mẫu quy định tại Phụ lục 2 ban hành kèm theo Thông tư này qua đường bưu chính hoặc nộp trực tiếp hoặc hình thức phù hợp khác đến Cục Đường thủy nội địa Việt Nam hoặc Sở Giao thông vận tải;

b) Chậm nhất 02 (hai) ngày làm việc, kể từ ngày nhận được đơn đề nghị của tổ chức, cá nhân, Cục Đường thủy nội địa Việt Nam, Sở Giao thông vận tải báo cáo Bộ Giao thông vận tải, Ủy ban nhân dân cấp tỉnh xem xét công bố đóng luồng, tuyến đường thủy nội địa;

c) Chậm nhất 02 (hai) ngày làm việc, kể từ ngày nhận được báo cáo của Cục Đường thủy nội địa Việt Nam, Sở Giao thông vận tải, Bộ Giao thông vận tải, Ủy ban nhân dân cấp tỉnh ra quyết định công bố đóng luồng, tuyến đường thủy nội địa.

Chương IV

MỐC CHỈ GIỚI BẢO VỆ KẾT CẤU HẠ TẦNG GIAO THÔNG ĐƯỜNG THỦY NỘI ĐỊA

Điều 9. Mốc chỉ giới và điều chỉnh mốc chỉ giới bảo vệ kết cấu hạ tầng giao thông đường thủy nội địa

1. Xác định công trình và cắm mốc chỉ giới bảo vệ công trình thuộc kết cấu hạ tầng giao thông đường thủy nội địa theo thẩm quyền được quy định tại Điều 10 của Thông tư này.

2. Công trình được cắm mốc chỉ giới phải đánh số hiệu, ký hiệu thể hiện trên sơ đồ tuyến đường thủy nội địa.

3. Các mốc chỉ giới sau khi cắm được bàn giao cho Ủy ban nhân dân cấp xã quản lý. Quy cách mốc chỉ giới, khoảng cách giữa các mốc chỉ giới thực hiện theo mẫu quy định tại Phụ lục 4 ban hành kèm theo Thông tư này.

4. Điều chỉnh mốc chỉ giới căn cứ vào tình hình thực tế diễn biến luồng đường thủy nội địa để cắm mốc chỉ giới cho phù hợp, bảo đảm phạm vi bảo vệ kết cấu hạ tầng giao thông đường thủy nội địa.

Điều 10. Trách nhiệm trong việc cắm mốc chỉ giới và điều chỉnh mốc chỉ giới bảo vệ công trình kết cấu hạ tầng giao thông đường thủy nội địa

1. Cục Đường thủy nội địa Việt Nam có trách nhiệm:

a) Hướng dẫn việc xác định phạm vi bảo vệ kết cấu hạ tầng giao thông đường thủy nội địa, cắm mốc chỉ giới bảo vệ kết cấu hạ tầng giao thông đường thủy nội địa;

b) Chỉ đạo các cơ quan quản lý đường thủy nội địa khu vực chủ trì phối hợp với Ủy ban nhân dân cấp huyện để tiến hành đo đạc, cắm mốc chỉ giới, điều chỉnh mốc chỉ giới trên tuyến đường thủy nội địa quốc gia;

c) Phối hợp kiểm tra, đôn đốc việc xác định phạm vi hành lang bảo vệ, cắm mốc chỉ giới trên các tuyến đường thủy nội địa địa phương.

2. Ủy ban nhân dân cấp tỉnh có trách nhiệm:

a) Chỉ đạo việc xác định phạm vi bảo vệ kết cấu hạ tầng giao thông đường thủy nội địa, cắm mốc chỉ giới và điều chỉnh mốc chỉ giới bảo vệ công trình kết cấu hạ tầng giao thông đường thủy nội địa địa phương;

b) Chỉ đạo các Sở chuyên ngành, Ủy ban nhân dân cấp huyện phối hợp với Cục Đường thủy nội địa Việt Nam đo đạc, cắm mốc chỉ giới và xác định điều chỉnh mốc chỉ giới đối với các tuyến đường thủy nội địa quốc gia, đường thủy nội địa chuyên dùng.

3. Các tổ chức, cá nhân quản lý, khai thác đường thủy nội địa chuyên dùng có trách nhiệm xác định phạm vi hành lang bảo vệ, tổ chức cắm mốc, quản lý, bảo vệ mốc chỉ giới trên phạm vi luồng do mình quản lý theo hướng dẫn của cơ quan quản lý chuyên ngành; khi triển khai phải phối hợp với Sở Giao thông vận tải để được hướng dẫn thực hiện.

4. Chủ đầu tư các dự án nâng cấp, cải tạo, mở luồng, tuyến đường thủy nội địa mới khi bàn giao tuyến đường thủy nội địa đã hoàn công cho cơ quan quản lý đường thủy nội địa khu vực phải bàn giao đầy đủ hồ sơ giải phóng mặt bằng, phạm vi bảo vệ kết cấu hạ tầng giao thông đường thủy nội địa và mốc chỉ giới.

Chương V

QUY ĐỊNH VỀ DỰ ÁN XÂY DỰNG CÔNG TRÌNH LIÊN QUAN ĐẾN GIAO THÔNG ĐƯỜNG THỦY NỘI ĐỊA

Điều 11. Dự án xây dựng công trình liên quan đến giao thông đường thủy nội địa

1. Các dự án xây dựng công trình liên quan đến giao thông đường thủy nội địa khi lập dự án đầu tư phải có ý kiến bằng văn bản của cơ quan có thẩm quyền quy định tại khoản 1 Điều 12 của Thông tư này và trước khi thi công công trình phải có văn bản chấp thuận phương án bảo đảm an toàn giao thông đường thủy nội địa của cơ quan có thẩm quyền quy định tại khoản 2 Điều 12 của Thông tư này.

2. Các dự án xây dựng công trình có liên quan đến giao thông đường thủy nội địa bao gồm:

a) Xây dựng cầu vĩnh cửu, cầu tạm, âu tàu, bến phà, cảng, bến thủy nội địa bốc xếp hàng hóa và đón trả hành khách, phong điện, nhiệt điện, các công trình nổi, công trình ngầm trên đường thủy nội địa;

b) Xây dựng đường dây, đường ống vượt qua luồng trên không hoặc dưới đáy luồng;

c) Xây dựng công trình kè, đập, thủy điện, thủy lợi, thủy điện kết hợp giao thông, thủy lợi kết hợp giao thông, công trình chỉnh trị khác (trừ công trình khẩn cấp phòng, chống lụt, bão, bảo vệ đê);

d) Xây dựng cảng cá; cảng, bến làm nhiệm vụ an ninh, quốc phòng;

đ) Thi công nạo vét (trừ nạo vét bảo trì đường thủy nội địa hàng năm và nạo vét bảo đảm giao thông kết hợp tận thu sản phẩm);

e) Khai thác tài nguyên;

g) Thi công trục vớt, thanh thải vật chướng ngại;

h) Các khu vực nuôi trồng thủy sản, hải sản (bè cá, đặng đáy cá, bãi nuôi trồng thủy sản, hải sản), khu vực vùng nước hoạt động dạy nghề, vùng nước neo đậu phương tiện, nhà hàng, khu vui chơi giải trí, khu vực thể thao trên đường thủy nội địa.

Điều 12. Thẩm quyền cho ý kiến dự án xây dựng và chấp thuận phương án bảo đảm an toàn giao thông đối với công trình liên quan đến giao thông đường thủy nội địa

1. Thẩm quyền cho ý kiến trong giai đoạn lập dự án đầu tư được quy định như sau:

a) Bộ Giao thông vận tải cho ý kiến bằng văn bản đối với các công trình bảo đảm an ninh, quốc phòng trên đường thủy nội địa quốc gia;

b) Ủy ban nhân dân cấp tỉnh cho ý kiến bằng văn bản đối với các công trình bảo đảm an ninh, quốc phòng trên đường thủy nội địa địa phương;

c) Cục Đường thủy nội địa Việt Nam cho ý kiến bằng văn bản đối với các công trình trên đường thủy nội địa quốc gia, trừ quy định tại điểm a khoản này; đường thủy nội địa chuyên dùng nối với đường thủy nội địa quốc gia; đường thủy nội địa chuyên dùng nằm trên địa giới hai tỉnh, thành phố trực thuộc Trung ương trở lên; đường thủy nội địa chuyên dùng nối đường thủy nội địa quốc gia với đường thủy nội địa địa phương;

d) Sở Giao thông vận tải cho ý kiến bằng văn bản đối với các công trình trên đường thủy nội địa địa phương, trừ quy định định tại điểm b khoản này; đường thủy nội địa chuyên dùng nối với đường thủy nội địa địa phương.

2. Thẩm quyền chấp thuận phương án bảo đảm an toàn giao thông đường thủy nội địa được quy định như sau:

a) Cục Đường thủy nội địa Việt Nam chấp thuận phương án bảo đảm an toàn giao thông đối với thi công công trình bảo đảm an ninh, quốc phòng trên đường thủy nội địa quốc gia;

b) Chi cục quản lý đường thủy nội địa chấp thuận phương án bảo đảm an toàn giao thông đối với thi công công trình trên đường thủy nội địa quốc gia; đường thủy nội địa chuyên dùng nối với đường thủy nội địa quốc gia; đường thủy nội địa chuyên dùng nằm trên địa giới hai tỉnh, thành phố trực thuộc Trung

ương trở lên; đường thủy nội địa chuyên dùng nối đường thủy nội địa quốc gia với đường thủy nội địa địa phương, trừ quy định tại điểm a khoản này;

c) Sở Giao thông vận tải chấp thuận phương án bảo đảm an toàn giao thông đối với thi công công trình trên đường thủy nội địa địa phương; đường thủy nội địa chuyên dùng nối với đường thủy nội địa địa phương.

Điều 13. Hồ sơ cho ý kiến dự án xây dựng công trình liên quan đến giao thông đường thủy nội địa

Trong giai đoạn lập dự án đầu tư xây dựng các công trình liên quan đến giao thông đường thủy nội địa được quy định tại khoản 2 Điều 11 của Thông tư này, ngoài việc thực hiện quy định của pháp luật về đầu tư xây dựng, chủ đầu tư gửi 01 (một) bộ hồ sơ qua đường bưu chính hoặc nộp trực tiếp hoặc hình thức phù hợp khác đến cơ quan có thẩm quyền được quy định tại khoản 1 Điều 12 của Thông tư này. Hồ sơ bao gồm:

1. Văn bản đề nghị theo mẫu quy định tại Phụ lục 5 ban hành kèm theo Thông tư này. Nội dung văn bản phải ghi rõ vị trí, quy mô công trình, tình hình thủy văn và các kết cấu chính của công trình.

2. Bình đồ khu vực xây dựng công trình hoặc bản vẽ tỷ lệ thể hiện vị trí công trình với hệ tọa độ, mốc cao độ liên hệ với hệ mốc quốc gia. Trên bình đồ thể hiện cao độ tự nhiên mặt cắt ngang theo phạm vi dọc tuyến đường thủy nội địa đối với khu vực xây dựng công trình (trừ khu vực nuôi trồng thủy sản, hải sản, vùng nước hoạt động dạy nghề, vùng nước neo đậu phương tiện, nhà hàng, khu vui chơi giải trí, khu vực thể thao).

3. Ngoài quy định tại khoản 2 Điều này, hồ sơ phải có các tài liệu kèm theo cho từng trường hợp cụ thể sau đây:

a) Đối với công trình xây dựng cầu vĩnh cửu, cầu tạm: dữ liệu về kích thước khoang thông thuyền (vị trí, khẩu độ cầu, chiều cao tĩnh không); mặt cắt dọc công trình thể hiện trên mặt cắt ngang sông;

b) Đối với cầu quay, cầu cút, cầu nâng hạ, cầu phao, âu tàu, đập, thủy điện, thủy lợi, công trình thủy điện, thủy lợi kết hợp giao thông: Dữ liệu về khoang thông thuyền (vị trí, chiều rộng), thể hiện rõ phương án và công nghệ đóng, mở, bản vẽ thiết kế vùng nước dự kiến bố trí cho phương tiện thủy neo đậu khi chờ đợi, độ sâu tại khoang thông thuyền công trình thủy lợi kết hợp giao thông;

c) Đối với công trình đường ống, đường dây vượt qua luồng trên không: Bản vẽ, các số liệu về khoang thông thuyền, thể hiện rõ điểm thấp nhất của đường dây, đường ống (điểm thấp nhất của đường dây điện tính cả hành lang an toàn lưới điện);

d) Đối với công trình cảng cá; cảng làm nhiệm vụ an ninh, quốc phòng; công trình phong điện, nhiệt điện; cảng, bến thủy nội địa, bến phà; kè: bản vẽ thể hiện mặt bằng khu vực cảng, bến; công trình kè, chính trị khác; kích thước, kết cấu các cầu cảng, bến, kè, công trình chính trị khác và các công trình phụ trợ; vùng nước cần thiết cho hoạt động của cảng, bến, công trình phong điện, nhiệt điện;

đ) Đối với công trình ngầm, đường dây, đường ống dưới đáy luồng: Bản vẽ thể hiện khoảng cách, cao trình đỉnh công trình đến cao độ tự nhiên đáy luồng, phạm vi luồng và hành lang luồng đường thủy nội địa;

e) Đối với khai thác tài nguyên, nạo vét: bản vẽ các mặt cắt ngang và hồ sơ mốc để xác định vị trí nạo vét, đổ đất hoặc khai thác tài nguyên.

4. Đối với khu vực nuôi trồng thủy sản, hải sản, vùng nước hoạt động dạy nghề, vùng nước neo đậu phương tiện, nhà hàng, khu vui chơi giải trí, khu vực thể thao, hồ sơ bao gồm:

a) Văn bản đề nghị theo mẫu quy định tại Phụ lục 5 ban hành kèm theo Thông tư này. Nội dung văn bản phải ghi rõ vị trí, phạm vi khu vực;

b) Bản vẽ thể hiện phạm vi (chiều dài, chiều rộng) khu vực, phạm vi luồng và hành lang bảo vệ luồng, khoảng cách đến các công trình hiện hữu liên quan khu vực và phương án bố trí báo hiệu bảo đảm an toàn giao thông đường thủy nội địa.

Điều 14. Trình tự cho ý kiến xây dựng công trình liên quan đến an toàn giao thông đường thủy nội địa

1. Đối với công trình bảo đảm an ninh, quốc phòng trên đường thủy nội địa quốc gia:

a) Cục Đường thủy nội địa Việt Nam tiếp nhận hồ sơ. Trường hợp hồ sơ chưa rõ ràng, đầy đủ theo quy định thì trong thời hạn 02 (hai) ngày làm việc, kể từ ngày nhận được hồ sơ, Cục Đường thủy nội địa Việt Nam phải hướng dẫn tổ chức, cá nhân hoàn thiện hồ sơ;

b) Chậm nhất 05 (năm) ngày làm việc, kể từ ngày nhận đủ hồ sơ hợp lệ, Cục Đường thủy nội địa Việt Nam báo cáo kết quả thẩm định trình Bộ Giao thông vận tải;

c) Chậm nhất 05 (năm) ngày làm việc, kể từ ngày nhận đủ hồ sơ hợp lệ do Cục Đường thủy nội địa Việt Nam trình, Bộ Giao thông vận tải có văn bản cho ý kiến.

2. Đối với công trình bảo đảm an ninh, quốc phòng trên đường thủy nội địa địa phương:

a) Sở Giao thông vận tải tiếp nhận hồ sơ. Trường hợp hồ sơ chưa rõ ràng, đầy đủ theo quy định thì trong thời hạn 02 (hai) ngày làm việc, kể từ ngày nhận được hồ sơ, Sở Giao thông vận tải phải hướng dẫn tổ chức, cá nhân hoàn thiện hồ sơ;

b) Chậm nhất 05 (năm) ngày làm việc, kể từ ngày nhận đủ hồ sơ hợp lệ, Sở Giao thông vận tải báo cáo kết quả thẩm định trình Ủy ban nhân dân cấp tỉnh;

c) Chậm nhất 05 (năm) ngày làm việc, kể từ ngày nhận đủ hồ sơ hợp lệ do Sở Giao thông vận tải trình, Ủy ban nhân dân cấp tỉnh có văn bản cho ý kiến.

3. Công trình trên tuyến đường thủy nội địa quốc gia, trừ quy định tại khoản 1 Điều này; đường thủy nội địa chuyên dùng nối với đường thủy nội địa quốc gia; đường thủy nội địa chuyên dùng nằm trên địa giới hai tỉnh, thành phố trực thuộc Trung ương trở lên; đường thủy nội địa chuyên dùng nối đường thủy nội địa quốc gia với đường thủy nội địa địa phương:

a) Cục Đường thủy nội địa Việt Nam tiếp nhận hồ sơ. Trường hợp hồ sơ chưa rõ ràng, đầy đủ theo quy định thì trong thời hạn 02 (hai) ngày làm việc, kể từ ngày nhận được hồ sơ, Cục Đường thủy nội địa Việt Nam phải hướng dẫn tổ chức, cá nhân hoàn thiện hồ sơ;

b) Chậm nhất 05 (năm) ngày làm việc, kể từ ngày nhận đủ hồ sơ hợp lệ, Cục Đường thủy nội địa Việt Nam có văn bản cho ý kiến.

4. Đối với công trình trên tuyến đường thủy nội địa địa phương, trừ quy định tại khoản 2 Điều này; đường thủy nội địa chuyên dùng nối với đường thủy nội địa địa phương

a) Sở Giao thông vận tải tiếp nhận hồ sơ. Trường hợp hồ sơ chưa rõ ràng, đầy đủ theo quy định thì trong thời hạn 02 (hai) ngày làm việc, kể từ ngày nhận được hồ sơ, Sở Giao thông vận tải phải hướng dẫn tổ chức, cá nhân hoàn thiện hồ sơ;

b) Chậm nhất 05 (năm) ngày làm việc, kể từ ngày nhận đủ hồ sơ hợp lệ, Sở Giao thông vận tải có văn bản cho ý kiến.

Điều 15. Hồ sơ đề nghị chấp thuận phương án bảo đảm an toàn giao thông đối với thi công công trình liên quan đến giao thông đường thủy nội địa

Trước khi thi công công trình được quy định tại các điểm a, b, c, d, đ, e và điểm g khoản 2 Điều 11 của Thông tư này, chủ đầu tư hoặc tổ chức, cá nhân thi công dự án gửi 01 (một) bộ hồ sơ qua đường bưu chính, nộp trực tiếp hoặc hình thức phù hợp khác đến cơ quan có thẩm quyền quy định tại khoản 2 Điều 12 của Thông tư này. Hồ sơ bao gồm:

1. Văn bản đề nghị chấp thuận phương án bảo đảm an toàn giao thông đường thủy nội địa theo mẫu quy định tại Phụ lục 5 ban hành kèm theo Thông tư này.

2. Phương án thi công công trình.

3. Phương án bảo đảm an toàn giao thông đường thủy nội địa khu vực thi công công trình, bao gồm:

a) Thuyết minh chung về phương án;

b) Bản vẽ mặt bằng tổng thể thể hiện phương án bố trí báo hiệu bảo đảm an toàn giao thông, vị trí các trạm điều tiết không chế, bố trí phương tiện điều tiết không chế;

c) Phương án bố trí nhân lực;

d) Quy chế hướng dẫn phương tiện qua khu vực thi công;

đ) Thời gian thực hiện phương án.

4. Đối với phương án bảo đảm an toàn giao thông điều chỉnh, ngoài các nội dung quy định tại khoản 2 và khoản 3 Điều này, phải nêu rõ lý do điều chỉnh cho mỗi trường hợp.

Điều 16. Trình tự chấp thuận phương án bảo đảm an toàn giao thông đối với thi công công trình liên quan đến đường thủy nội địa

1. Đối với đường thủy nội địa quốc gia; đường thủy nội địa chuyên dùng nối với đường thủy nội địa quốc gia; đường thủy nội địa chuyên dùng nằm trên địa giới hai tỉnh, thành phố trực thuộc Trung ương trở lên; đường thủy nội địa chuyên dùng nối đường thủy nội địa quốc gia với đường thủy nội địa địa phương.

a) Cơ quan có thẩm quyền quy định tại điểm a và điểm b khoản 2 Điều 12 của Thông tư này tiếp nhận hồ sơ. Trường hợp hồ sơ chưa rõ ràng, đầy đủ theo quy định thì trong thời hạn 02 (hai) ngày làm việc, kể từ ngày nhận được hồ sơ, cơ quan có thẩm quyền phải hướng dẫn tổ chức, cá nhân hoàn thiện hồ sơ;

b) Chậm nhất 05 (năm) ngày làm việc, kể từ ngày nhận đủ hồ sơ theo quy định, cơ quan có thẩm quyền quy định tại điểm a và điểm b khoản 2 Điều 12 của Thông tư này có văn bản chấp thuận. Trường hợp không chấp thuận phương án bảo đảm an toàn giao thông, cơ quan có thẩm quyền phải trả lời bằng văn bản và nêu rõ lý do;

c) Chủ đầu tư hoặc tổ chức, cá nhân thi công công trình và cơ quan có thẩm quyền quy định tại điểm a và điểm b khoản 2 Điều 12 của Thông tư này thống nhất xác định vùng nước và hiện trạng luồng trong phạm vi thi công công trình;

d) Trong quá trình thi công, chủ đầu tư hoặc tổ chức, cá nhân thi công công trình phải thực hiện đầy đủ phương án bảo đảm an toàn giao thông. Trường hợp phải thay đổi phương án thi công xây dựng và khai thác công trình, chủ đầu tư hoặc tổ chức, cá nhân thi công công trình phải lập lại hồ sơ trình cơ quan có thẩm quyền xem xét chấp thuận điều chỉnh phương án bảo đảm an toàn giao thông. Trình tự thủ tục đề nghị điều chỉnh phương án bảo đảm an toàn giao thông thực hiện theo quy định tại Điều 15 của Thông tư này và các điểm a, b, c khoản này.

2. Đối với đường thủy nội địa địa phương; đường thủy nội địa chuyên dùng nối với đường thủy nội địa địa phương:

a) Sở Giao thông vận tải tiếp nhận hồ sơ. Trường hợp hồ sơ chưa rõ ràng, đầy đủ theo quy định thì trong thời hạn 02 (hai) ngày làm việc, kể từ ngày nhận được hồ sơ, Sở Giao thông vận tải phải hướng dẫn tổ chức, cá nhân hoàn thiện hồ sơ;

b) Chậm nhất 05 (năm) ngày làm việc, kể từ ngày nhận đủ hồ sơ theo quy định, Sở Giao thông vận tải có văn bản chấp thuận. Trường hợp không chấp thuận phương án bảo đảm an toàn giao thông, Sở Giao thông vận tải phải trả lời bằng văn bản nêu rõ lý do;

c) Chủ đầu tư hoặc tổ chức, cá nhân thi công công trình và Sở Giao thông vận tải thống nhất xác định vùng nước và hiện trạng luồng trong phạm vi thi công công trình;

d) Trong quá trình thi công công trình, chủ đầu tư hoặc tổ chức, cá nhân phải thực hiện đầy đủ phương án bảo đảm an toàn giao thông. Trường hợp phải thay đổi phương án thi công công trình và khai thác công trình, chủ đầu tư hoặc tổ chức, cá nhân thi công công trình phải lập lại hồ sơ trình Sở Giao thông vận tải xem xét chấp thuận điều chỉnh phương án bảo đảm an toàn giao thông. Trình tự thủ tục đề nghị điều chỉnh phương án bảo đảm an toàn giao thông thực hiện theo quy định tại Điều 15 của Thông tư này và điểm a, b, c khoản này.

Điều 17. Dự án, công trình hoàn thành đưa vào khai thác

1. Trong thời hạn 30 (ba mươi) ngày, kể từ ngày kết thúc thi công công trình được quy định tại khoản 2 Điều 11 của Thông tư này, chủ đầu tư hoặc tổ chức, cá nhân thi công công trình phải thực hiện các công việc sau đây:

a) Lắp đặt báo hiệu đường thủy nội địa theo quy định;

b) Tổ chức công tác rà quét, thanh thải vật chướng ngại phát sinh trong quá trình thi công, trong phạm vi vùng nước khu vực thi công hoặc ngoài vùng nước thi công ảnh hưởng đến an toàn giao thông đường thủy nội địa;

c) Bàn giao luồng, hành lang bảo vệ luồng cho cơ quan quản lý đường thủy nội địa khu vực đối với đường thủy nội địa quốc gia; đường thủy nội địa chuyên dùng nối với đường thủy nội địa quốc gia; đường thủy nội địa chuyên dùng nằm trên địa giới hai tỉnh, thành phố trực thuộc Trung ương trở lên; đường thủy nội địa chuyên dùng nối đường thủy nội địa quốc gia với đường thủy nội địa địa phương hoặc Sở Giao thông vận tải đối với đường thủy nội địa địa phương; đường thủy nội địa chuyên dùng nối với đường thủy nội địa địa phương.

2. Nội dung bàn giao quy định tại điểm c khoản 1 Điều này giao gồm:

a) Biên bản kiểm tra, rà quét vùng nước khu vực thi công sau khi đã hoàn thành công trình giữa chủ đầu tư hoặc tổ chức, cá nhân thi công công trình với cơ quan quản lý đường thủy nội địa khu vực hoặc Sở Giao thông vận tải trên cơ sở phương án rà quét đã được thống nhất;

b) Biên bản giữa cơ quan quản lý đường thủy nội địa khu vực hoặc Sở Giao thông vận tải với chủ đầu tư hoặc tổ chức, cá nhân xác nhận việc lắp đặt báo hiệu đường thủy nội địa của công trình đúng quy định;

c) Biên bản bàn giao luồng khu vực thi công công trình giữa chủ đầu tư hoặc tổ chức, cá nhân thi công công trình với cơ quan quản lý đường thủy nội địa khu vực hoặc Sở Giao thông vận tải trên cơ sở kết quả kiểm tra, rà quét dọn sạch vật chướng ngại trong khu vực thi công;

d) Bản vẽ hoàn công bao gồm: Bình đồ tổng thể vị trí công trình và phạm vi tổ chức rà quét thanh thải vật chướng ngại trong khu vực thi công. Bình đồ phải có xác nhận của chủ đầu tư, tổ chức, cá nhân thi công công trình và cơ quan quản lý đường thủy nội địa khu vực hoặc Sở Giao thông vận tải; Mặt cắt dọc công trình thể hiện trên mặt cắt ngang đáy sông (đối với công trình xây dựng cầu vượt sông, đường dây, đường ống vượt qua luồng trên không hoặc dưới đáy luồng), hoặc một mặt cắt ngang sông tại vị trí công trình có ảnh hưởng lớn nhất đến giao thông vận tải đường thủy nội địa trong khu vực (đối với các công trình xây dựng kè, đập, nạo vét, thanh thải vật chướng ngại), hoặc các mặt cắt ngang đã được xác định trong quá trình lập dự án đầu tư (đối với các công trình thi công nạo vét, khai thác tài nguyên); sơ đồ bố trí báo hiệu đường thủy nội địa của công trình.

3. Chi cục quản lý đường thủy nội địa hoặc Sở Giao thông vận tải có trách nhiệm theo dõi, kiểm tra, hướng dẫn và đôn đốc chủ đầu tư hoặc tổ chức, cá nhân thi công công trình thực hiện các quy định tại khoản 1 và khoản 2 Điều này theo phân cấp quản lý.

4. Công trình thủy lợi, thủy điện khi vận hành xả nước, xả lũ, chủ công trình hoặc đại diện chủ công trình phải có trách nhiệm thông báo với cơ quan

quản lý đường thủy nội địa khu vực bảo đảm an toàn giao thông đường thủy khu vực hạ du.

5. Trong thời gian chủ đầu tư hoặc tổ chức, cá nhân thi công công trình chưa thực hiện các quy định tại khoản 1 và khoản 2 Điều này thì chủ đầu tư hoặc tổ chức, cá nhân thi công công trình phải chịu trách nhiệm về các hậu quả do mất an toàn giao thông đường thủy nội địa xảy ra tại khu vực.

Điều 18. Kiểm tra, giải quyết các dự án, công trình thi công, công trình tồn tại liên quan đến an toàn giao thông đường thủy nội địa

1. Dự án, công trình thi công, công trình tồn tại liên quan đến an toàn giao thông đường thủy nội địa quy định tại khoản 2 Điều 11 của Thông tư này, tổ chức, cá nhân quản lý có trách nhiệm giải quyết, xử lý khi xét thấy dự án, công trình ảnh hưởng đến an toàn giao thông đường thủy nội địa hoặc khi cơ quan quản lý đường thủy nội địa hoặc cảnh sát giao thông hoặc thanh tra giao thông yêu cầu.

2. Cơ quan quản lý có thẩm quyền về giao thông đường thủy nội địa kiểm tra, phát hiện dự án, công trình thi công, tồn tại ảnh hưởng đến an toàn giao thông đường thủy nội địa thì yêu cầu tổ chức, cá nhân quản lý dự án, công trình phải có biện pháp bảo đảm an toàn giao thông đường thủy nội địa hoặc tạm dừng hoạt động dự án, công trình thi công, khai thác nếu nguy hiểm đến kết cấu dự án, công trình, hoạt động giao thông đường thủy nội địa để sửa chữa, khắc phục.

3. Tổ chức, cá nhân phát hiện dự án, công trình thi công, tồn tại ảnh hưởng đến an toàn giao thông đường thủy nội địa phải báo ngay và phối hợp với cơ quan quản lý có thẩm quyền về giao thông đường thủy nội địa hoặc cảnh sát giao thông hoặc thanh tra giao thông để giải quyết, xử lý kịp thời.

4. Đối với công trình đang khai thác, sử dụng mà hệ thống báo hiệu đường thủy nội địa của công trình chưa bàn giao cho cơ quan quản lý đường thủy nội địa hoặc có báo hiệu nhưng chưa đầy đủ hoặc không bảo đảm tiêu chuẩn kỹ thuật báo hiệu đường thủy nội địa thì chủ công trình phải bổ sung, khắc phục theo yêu cầu và hướng dẫn của cơ quan quản lý có thẩm quyền về giao thông đường thủy nội địa.

Chương VI

QUY ĐỊNH VỀ HẠN CHẾ GIAO THÔNG ĐƯỜNG THỦY NỘI ĐỊA, BIỆN PHÁP BẢO ĐẢM AN TOÀN GIAO THÔNG

Điều 19. Hạn chế giao thông đường thủy nội địa

Các trường hợp hạn chế giao thông đường thủy nội địa được quy định tại khoản 1 Điều 21 Luật Giao thông đường thủy nội địa.

Điều 20. Thẩm quyền công bố hạn chế giao thông

Ngoài trường hợp quy định tại khoản 1 Điều 21 của Thông tư này, thẩm quyền công bố hạn chế giao thông đường thủy nội địa quy định như sau:

1. Bộ Giao thông vận tải công bố hạn chế giao thông trên cơ sở đề nghị của Cục Đường thủy nội địa Việt Nam đối với trường hợp bảo đảm an ninh, quốc phòng trên đường thủy nội địa quốc gia.

2. Ủy ban nhân dân cấp tỉnh công bố hạn chế giao thông trên cơ sở đề nghị của Sở Giao thông vận tải đối với trường hợp bảo đảm an ninh, quốc phòng trên đường thủy nội địa địa phương.

3. Chi cục quản lý đường thủy nội địa công bố hạn chế giao thông đường thủy nội địa trên đường thủy nội địa quốc gia; đường thủy nội địa chuyên dùng nối với đường thủy nội địa quốc gia; đường thủy nội địa chuyên dùng nằm trên địa giới hai tỉnh, thành phố trực thuộc Trung ương trở lên và đường thủy nội địa chuyên dùng nối đường thủy nội địa quốc gia với đường thủy nội địa địa phương, trừ trường hợp quy định tại khoản 1 Điều này.

4. Sở Giao thông vận tải công bố hạn chế giao thông đường thủy nội địa trên đường thủy nội địa địa phương và đường thủy nội địa chuyên dùng nối với đường thủy nội địa địa phương, trừ trường hợp quy định tại khoản 2 Điều này.

Điều 21. Trình tự công bố hạn chế giao thông đường thủy nội địa

1. Trường hợp thi công công trình:

a) Trước khi thi công công trình, tổ chức, cá nhân gửi 01 (một) bộ hồ sơ theo quy định tại Điều 15 của Thông tư này qua đường bưu chính hoặc trực tiếp hoặc hình thức phù hợp khác đến cơ quan có thẩm quyền về giao thông đường thủy nội địa đề nghị công bố hạn chế giao thông đường thủy nội địa; trường hợp hồ sơ chưa rõ ràng, đầy đủ theo quy định thì hướng dẫn tổ chức, cá nhân hoàn thiện hồ sơ. Thời hạn xem xét và yêu cầu bổ sung hồ sơ không quá 02 (hai) ngày làm việc;

b) Trường hợp phương án bảo đảm an toàn giao thông quy định tại Điều 16 của Thông tư này đã được cơ quan có thẩm quyền chấp thuận thì tổ chức, cá nhân chỉ cần có văn bản đề nghị công bố hạn chế giao thông gửi qua đường bưu chính hoặc trực tiếp hoặc hình thức phù hợp khác cho cơ quan có thẩm quyền về giao thông đường thủy nội địa quy định tại khoản 2 Điều 12 của Thông tư này. Văn bản nêu rõ vị trí, thời gian hạn chế để thi công công trình ảnh hưởng đến luồng đường thủy nội địa;

c) Chậm nhất 05 (năm) ngày làm việc, kể từ ngày nhận đủ hồ sơ hợp lệ, cơ quan có thẩm quyền quy định tại khoản 2 Điều 12 của Thông tư này, có trách nhiệm thực hiện việc công bố hạn chế giao thông đường thủy nội địa.

2. Trường hợp bảo đảm an ninh, quốc phòng trên tuyến đường thủy nội địa, tổ chức, cá nhân đề nghị công bố hạn chế giao thông lập 01 (một) bộ hồ sơ gửi cơ quan có thẩm quyền quy định tại khoản 1 và khoản 2 Điều 20 của Thông tư này.

a) Hồ sơ bao gồm:

Thuyết minh chung về phương án;

Bản vẽ mặt bằng tổng thể thể hiện phương án bố trí báo hiệu bảo đảm an toàn giao thông, vị trí các trạm điều tiết khống chế, bố trí phương tiện điều tiết khống chế;

Phương án bố trí nhân lực;

Quy chế hướng dẫn phương tiện qua khu vực hoặc phương án phân luồng phương tiện theo tuyến khác đối với trường hợp cấm luồng;

Thời gian thực hiện phương án hạn chế giao thông.

b) Cục Đường thủy nội địa Việt Nam tiếp nhận hồ sơ và căn cứ yêu cầu thực tế xác định biện pháp bảo đảm an toàn giao thông khu vực trình Bộ Giao thông vận tải xem xét, công bố;

c) Sở Giao thông vận tải tiếp nhận hồ sơ và căn cứ yêu cầu thực tế xác định biện pháp bảo đảm an toàn giao thông khu vực trình Ủy ban nhân dân cấp tỉnh xem xét, công bố.

3. Trường hợp tổ chức hoạt động thể thao, lễ hội, diễn tập trên đường thủy nội địa

a) Tổ chức, cá nhân có nhu cầu tổ chức hoạt động gửi văn bản đến cơ quan quản lý có thẩm quyền về giao thông đường thủy nội địa quy định tại Điều 20 của Thông tư này đề nghị công bố hạn chế giao thông. Văn bản đề nghị phải nêu rõ địa điểm, thời gian, phạm vi, quy mô tổ chức hoạt động và các văn bản pháp lý kèm theo;

b) Cơ quan có thẩm quyền công bố hạn chế giao thông đường thủy nội địa xem xét, xác định biện pháp bảo đảm an toàn giao thông để có văn bản trả lời trong thời hạn 05 (năm) ngày làm việc, kể từ ngày nhận được văn bản đề nghị và thực hiện việc công bố hạn chế giao thông đường thủy nội địa. Văn bản trả lời phải nêu rõ yêu cầu về biện pháp bảo đảm an toàn giao thông.

4. Trường hợp có vật chướng ngại đột xuất; phòng, chống lụt, bão, thiên tai, cứu hộ, cứu nạn, cơ quan có thẩm quyền công bố hạn chế giao thông đường thủy nội địa quy định tại Điều 20 của Thông tư này. Căn cứ yêu cầu thực tế để xác định biện pháp bảo đảm an toàn giao thông và thực hiện việc công bố hạn chế giao thông đường thủy nội địa.

5. Chi phí để công bố hạn chế giao thông và chi phí thực hiện biện pháp bảo đảm an toàn giao thông trong thời gian hạn chế giao thông do tổ chức, cá nhân thi công công trình hoặc thực hiện các hoạt động quy định tại các khoản 2, 3 và khoản 4 Điều này chịu trách nhiệm, trừ trường hợp có vật chứng ngại đột xuất vô chủ.

Điều 22. Hiệu lực thi hành

Thông tư này có hiệu lực thi hành kể từ ngày 15 tháng 9 năm 2016. Bãi bỏ Thông tư số 70/2014/TT-BGTVT ngày 05 tháng 12 năm 2014 của Bộ trưởng Bộ Giao thông vận tải quy định về quản lý đường thủy nội địa và Quyết định số 970/QĐ-BGTVT ngày 15 tháng 4 năm 2009 của Bộ trưởng Bộ Giao thông vận tải về việc công bố đường thủy nội địa quốc gia.

Điều 23. Tổ chức thực hiện

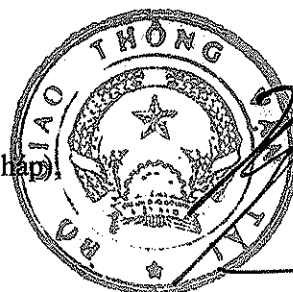
1. Cục Đường thủy nội địa Việt Nam tổ chức thực hiện và kiểm tra việc thực hiện Thông tư này.

2. Chánh Văn phòng, Chánh Thanh tra Bộ, các Vụ trưởng, Cục trưởng Cục Đường thủy nội địa Việt Nam, Giám đốc Sở Giao thông vận tải, Thủ trưởng các cơ quan, tổ chức và cá nhân có liên quan chịu trách nhiệm thi hành Thông tư này. /.

Nơi nhận:

- Như Điều 23;
- Văn phòng Chính phủ;
- Các Bộ, cơ quan ngang Bộ, CQ thuộc Chính phủ;
- UBND các tỉnh, thành phố trực thuộc TW;
- Các Thứ trưởng Bộ GTVT;
- Các Sở Giao thông vận tải;
- Các Cục: Kiểm tra VB; Kiểm soát TTHC (Bộ Tư pháp);
- Công báo;
- Cổng thông tin điện tử Chính phủ;
- Cổng thông tin điện tử Bộ GTVT;
- Báo Giao thông, Tạp chí GTVT;
- Lưu: VT, KCHT.

BỘ TRƯỞNG



Trương Quang Nghĩa

Phụ lục 1

(Kèm theo Thông tư số 15 /2016/TT-BGTVT ngày 30 tháng 6 năm 2016 của Bộ trưởng Bộ Giao thông vận tải)

MẪU ĐƠN ĐỀ NGHỊ

TÊN TỔ CHỨC

CỘNG HOÀ XÃ HỘI CHỦ NGHĨA VIỆT NAM
Độc lập - Tự do - Hạnh phúc

Số: /ĐDN-...(1)

...(địa danh), ngày tháng năm 20...

ĐƠN ĐỀ NGHỊ

Về công bố mở luồng, tuyến đường thủy nội địa (2)

Kính gửi:(3).....

1. Căn cứ pháp lý

Căn cứ Thông tư số/2016/TT-BGTVT ngày tháng năm 2016 của Bộ trưởng Bộ Giao thông vận tải quy định về quản lý đường thủy nội địa.

Căn cứ.....(4).....

2. Nội dung đề xuất

- a) Chiều dài luồng, tuyến đường thủy nội địa ...km (từ...đến...);
- b) Cấp kỹ thuật của luồng, tuyến đường thủy nội địa.....;
- c) Thời gian bắt đầu thực hiện khai thác trên luồng, tuyến đường thủy nội địa;
- d) Các nội dung khác

.....
.....

.....(5)..... kính đề nghị(3).....xem xét, công bố mở luồng, tuyến đường thủy nội địa ... (2).....

Xin trân trọng cảm ơn./.

Nơi nhận:

- Như trên;
- Lưu: VT, ...(7).

THỦ TRƯỞNG (6)
(Ký tên, đóng dấu, họ và tên)

Ghi chú:

- (1) Ký hiệu viết tắt của cơ quan, tổ chức (đơn vị, doanh nghiệp).
- (2) Nêu tên đường thủy nội địa.
- (3) Nêu tên cơ quan quy định tại khoản 1 Điều 6 Thông tư này.
- (4) Nêu Quyết định phê duyệt, hồ sơ hoàn công, Biên bản hoàn thành dự án, công trình quy định tại điểm a khoản 2 Điều 7 của Thông tư này hoặc Bình đồ khảo sát hiện trạng luồng, tuyến đường thủy nội địa quy định tại điểm b khoản 2 Điều 7 của Thông tư này.
- (5) Tên cơ quan, tổ chức, cá nhân.
- (6) Thẩm quyền ký là Thủ trưởng cơ quan, tổ chức, cá nhân.
- (7) Chữ viết tắt tên cơ quan tham mưu và số lượng bản lưu (nếu cần).

Phụ lục 2

*(Kèm theo Thông tư số 15 /2016/TT-BGTVT ngày 30 tháng 6 năm 2016
của Bộ trưởng Bộ Giao thông vận tải)*

MẪU ĐƠN ĐỀ NGHỊ

TÊN TỔ CHỨC

CỘNG HOÀ XÃ HỘI CHỦ NGHĨA VIỆT NAM
Độc lập - Tự do - Hạnh phúc

Số: /ĐĐN-...(1)

...(địa danh), ngày tháng năm 20...

ĐƠN ĐỀ NGHỊ

Về công bố đóng luồng, tuyến đường thủy nội địa (2)

Kính gửi:(3).....

1. Căn cứ pháp lý

Căn cứ Thông tư số/2016/TT-BGTVT ngày tháng năm 2016
của Bộ trưởng Bộ Giao thông vận tải quy định về quản lý đường thủy nội địa.

Căn cứ.....(4).....

2. Nội dung đề xuất

- a) Lý do của việc đóng luồng, tuyến đường thủy nội địa;
- b) Địa danh;
- c) Chiều dài luồng, tuyến đường thủy nội địa;
- c) Thời gian bắt đầu đóng luồng, tuyến đường thủy nội địa;
- d) Các nội dung khác

.....
.....

.....(5)..... kính đề nghị(3).....xem xét, công bố đóng
luồng, tuyến đường thủy nội địa ... (2).....

Xin trân trọng cảm ơn./.

Nơi nhận:

- Như trên;
- Lưu: VT, ...(7).

THỦ TRƯỞNG (6)
(Ký tên, đóng dấu, họ và tên)

Ghi chú:

- (1) Ký hiệu viết tắt của cơ quan, tổ chức (đơn vị, doanh nghiệp).
- (2) Nêu tên đường thủy nội địa.
- (3) Nêu tên cơ quan quy định tại khoản 1 Điều 6 của Thông tư này.
- (4) Nêu căn cứ liên quan đến dòng luồng, tuyến đường thủy nội địa (nếu có).
- (5) Tên tổ chức, cá nhân.
- (6) Thẩm quyền ký là Thủ trưởng cơ quan, tổ chức, cá nhân.
- (7) Chữ viết tắt tên cơ quan tham mưu và số lượng bản lưu (nếu cần).

Phụ lục 3

(Kèm theo Thông tư số 15 /2016/TT-BGTVT ngày 30 tháng 6 năm 2016 của Bộ trưởng Bộ Giao thông vận tải)

DANH MỤC CÁC TUYẾN ĐƯỜNG THỦY NỘI ĐỊA QUỐC GIA

STT	Tên đường thủy nội địa	Phạm vi		Chiều dài (km)
		Điểm đầu	Điểm cuối	
I	Miền Bắc			2.935,4
1	Sông Hồng	Ngã ba Nậm Thi	Phao số "0" Ba Lạt	544
2	Sông Đà (bao gồm Hồ Hòa Bình và Hồ Sơn La)	Cảng Nậm Nhùn	Ngã ba Hồng Đà	436
3	Sông Lô - Gâm	Chiêm Hoá	Ngã ba Việt Trì	151
4	Hồ Thác Bà (qua cảng Hương Lý)	Cắm Nhân	Đập Thác Bà	50
5	Sông Đuống	Ngã ba Cửa Dâu	Ngã ba Mỹ Lộc	68
6	Sông Luộc	Ngã ba Cửa Luộc	Quý Cao	72
7	Sông Đáy	Cảng Vân Đình	Phao số "0" cửa Đáy	163
8	Sông Hoàng Long	Cầu Nho Quan	Ngã ba Gián Khẩu	28
9	Sông Đào Nam Định	Ngã ba Hưng Long	Ngã ba Độc Bộ	33,5
10	Sông Ninh Cơ	Ngã ba Mom Rô	Chân cầu Châu Thịnh về phía hạ lưu	47
11	Kênh Quân Liêu	Ngã ba sông Đáy	Ngã ba sông Ninh Cơ	3,5
12	Sông Vạc	Ngã ba sông Vân	Ngã ba Kim Đài	28,5
13	Kênh Yên Mô	Ngã ba Đức Hậu	Ngã ba Chính Đại	14
14	Sông Châu Giang	Âu thuyền Phủ Lý	Âu thuyền Tắc Giang	27
15	Sông Thái Bình	Ngã ba Lác	Ngã ba Mía	64
		Quý Cao	Cửa Thái Bình	36
16	Sông Cầu	Hà Châu	Ngã ba Lác	104
17	Sông Bằng Giang	Thị xã Cao Bằng	Thủy Khẩu	56
18	Sông Lục Nam	Chũ	Ngã ba Nhãn	56
19	Sông Thương	Bố Hạ	Ngã ba Lác	62
20	Sông Công	Cải Đan	Ngã ba sông Cầu - Công	19

STT	Tên đường thủy nội địa	Phạm vi		Chiều dài (km)
		Điểm đầu	Điểm cuối	
21	Sông Kinh Thầy	Ngã ba Nấu Khê	Ngã ba Trại Sơn	44,5
22	Sông Kinh Môn	Ngã ba Kèo	Ngã ba Nồng	45
23	Sông Kênh Khê	Ngã ba Văn Úc	Ngã ba Thái Bình	3
24	Sông Lai Vu	Ngã ba Vũ Xá	Ngã ba cửa Dưa	26
25	Sông Mạo Khê	Ngã ba Bến Triều	Ngã ba Bến Đụn	18
26	Sông Cầu Xe - Mía	Ấu Cầu Xe	Ngã ba Văn Úc	6
27	Sông Gù - Văn Úc	Ngã Mũi Girom	Cửa Văn Úc	61
28	Sông Hoá	Ngã ba Ninh Giang	Cửa Ba Giai	36,5
29	Sông Trà Lý	Ngã ba Phạm Lỗ	Cửa Trà Lý	70
30	Sông Hàn - Cẩm	Ngã ba Trại Sơn	Hạ lưu cầu Kiên 200 m	16
31	Sông Phi Liệt - Đá Bạch	Ngã ba Đụn	Ngã ba sông Giá - sông Bạch Đằng	30,3
32	Sông Đào Hạ Lý	Ngã ba Niệm	Ngã ba Xi Măng	3
33	Sông Lạch Tray	Ngã ba Kênh Đồng	Cửa Lạch Tray	49
34	Sông Ruột Lợn	Ngã ba Đông Vàng Châu	Ngã ba Tây Vàng Châu	7
35	Sông Uông	Cầu đường bộ 1	Ngã ba Điền Công	14
36	Luồng Hạ Long-Yên Hưng	Bến khách Hòn Gai	Đền Quả Xoài	24,5
37	Luồng Bái Tử Long-Lạch Sâu	Hòn Dừa	Hòn Vụng Dại	25
38	Luồng Hạ Long-Cát Bà (bao gồm Lạch Tùng gầu cửa Đông ; Lạch Bãi Bèo)	Hòn Mười Nam	Vịnh Cát Bà	30,5
39	Lạch Cẩm Phả – Hạ Long	Vũng Đục	Hòn Tôm	29,5
40	Luồng Móng Cái-Vân Đồn-Cẩm Phả	Vạn Tâm	Hòn Buồm	96
41	Luồng Vân Đồn-Cô Tô	Cảng Cái Rồng	Cảng Cô Tô	55
42	Luồng Sậu Đông-Tiên Yên	Thị Trấn Tiên Yên	Cửa Sậu Đông	41
43	Luồng Nhánh Vạ Ráy ngoài	Vạ Ráy ngoài	Đông Bìa	12

STT	Tên đường thủy nội địa	Phạm vi		Chiều dài (km)
		Điểm đầu	Điểm cuối	
44	Sông Chanh	Ngã ba sông Chanh – Bạch Đằng	Hạ lưu cầu Mới 200 m	6
45	Luồng Bài Thơ-Đầu Mới	Núi Bài Thơ	Hòn Đầu Mới	7
46	Luồng Lạch Ngăn - Lạch Giải (qua Hòn Một)	Ghềnh Đầu Phươn	Hòn Sãi Cóc	22
47	Sông Móng Cái	Thị xã Móng Cái	Vạn Tâm	17
48	Luồng Hòn Đũa-Cửa Đồi	Hòn Đũa	Cửa Đồi	46,6
49	Luồng Tài Xá – Mũi Chùa	Tài Xá	Mũi Chùa	31,5
II	Miền Trung			1.167,5
1	Kênh Nga Sơn	Ngã ba Ché Thôn	Điện Hộ	27
2	Sông Lèn	Ngã ba Bông	Cửa Lạch Sung	51
3	Kênh De	Ngã ba Yên Lương	Ngã ba Trường Xá	6,5
4	Sông Tào	Ngã ba Tào Xuyên	Phao số "0" cửa Lạch Trường	32
5	Kênh Choán	Ngã ba Hoàng Hà	Ngã ba Hoàng Phụ	15
6	Sông Mã	Ngã ba Bông	Cách cầu Hoàng Long cách 200 m về phía hạ lưu	36
7	Sông Bưởi	Kim Tân	Ngã ba Vĩnh Ninh	25,5
8	Lạch Bạng - Đảo Hòn Mê	Cảng Lạch Bạng	Cảng Quân sự đảo Hòn Mê	20
9	Sông Lam	Ngã ba Cây Chanh	Thượng lưu cảng Bến Thủy 200 m	157,4
10	Sông Hoàng Mai	Cầu Tây	Cửa Lạch Cờn	18
11	Lan Châu-Hòn Ngự	Lan Châu	Hòn Ngự	5,7
12	Kênh Nhà Lê (Nghệ An)	Ngã ba sông Cẩm - Kênh Nhà Lê	Bara Bến Thủy	36
13	Sông La - Ngàn Sâu	Ngã ba Cửa Rào	Ngã ba Núi Thành	40
14	Sông Rào Cái - Gia Hội	Ngã ba Sơn	cửa Nhượng	63
15	Sông Nghèn	Cống Trung Lương	Cửa Sốt	64,5

STT	Tên đường thủy nội địa	Phạm vi		Chiều dài (km)
		Điểm đầu	Điểm cuối	
16	Sông Gianh	Đồng Lào	Thượng lưu cảng xăng dầu sông Gianh 200 m	63
17	Sông Sơn	Hang Tỏi	Ngã ba Văn Phú	36
18	Sông Nhật Lệ	Cầu Long Đại	Cửa Nhật Lệ	22
19	Sông Hiếu	Bến Đuôi	Cách cầu Cửa Việt 150 m về phía hạ lưu	27
20	Sông Thạch Hãn	Ba Lòng	Ngã ba Gia Độ	46
21	Sông Bến Hải (bao gồm Nhánh Bến Tắt)	Đập Sa Lung	Kè Cửa Tùng	37,4
22	Sông Hương	Ngã ba Tuần	Thượng lưu cảng xăng dầu Thuận An 200 m	34
23	Phá Tam Giang (bao gồm đầm Thủy Tú, ngang Phá Tam Giang, Đầm Cầu Hai, đầm An Truyền, sông Truồi nối dài)	Vân Trình	Cửa Tư Hiền	119,6
24	Sông Hàn - Vĩnh Điện	Đền xanh Bắc đập Nam - Bắc	ngã ba sông Thu Bồn	31,7
25	Sông Trường Giang	Ngã ba An Lạc	Cách cảng Kỳ Hà 6,8 km về phía thượng lưu	60,2
26	Sông Thu Bồn (bao gồm sông Hội An)	Phà Nông Sơn	Cửa Đại	76
27	Hội An-Cù lao Chàm	Cửa Đại	Cù Lao Chàm	17
III	Miền Nam			2.968,9
1	Hồ Trị An	Cầu La Ngà	Thượng lưu đập Trị An	40
2	Sông Đồng Nai (bao gồm Nhánh cù lao Ông Cò, cù lao Bạch Đằng, cù lao Rùa)	Ngã ba sông Bé	Cầu Đồng Nai	72,8
3	Sông Sài Gòn	Hạ lưu đập Dầu Tiếng 2km	Ngã ba Rạch Thị Nghè	128,1
4	Sông Vàm Cỏ Đông	Cảng Bến Kéo	Cầu Bến Lức	131
5	Sông Vàm Cỏ Tây	Kênh Hồng Ngự-Vĩnh Hưng	Ngã ba sông Vàm Cỏ Đông-Tây	162,8

STT	Tên đường thủy nội địa	Phạm vi		Chiều dài (km)
		Điểm đầu	Điểm cuối	
6	Sông Vàm Cỏ	Ngã ba sông Vàm Cỏ Đông-Tây	Ngã ba sông Soài Rạp	35,5
7	Kênh Tẻ - Đôi	Ngã ba sông Sài Gòn	Ngã ba sông Chợ Đệm Bến Lức	13
8	Sông Chợ Đệm Bến Lức	Ngã ba kênh Đôi	Ngã ba sông Vàm Cỏ Đông	20
9	Kênh Thủ Thừa	Ngã ba sông Vàm Cỏ Đông	Ngã ba sông Vàm Cỏ Tây	10,5
10	Rạch Ông Lớn- kênh Cây Khô	Ngã ba kênh Tẻ	Ngã ba sông Cần Giuộc	8,5
11	Sông Cần Giuộc	Ngã ba kênh Cây Khô	Ngã ba sông Soài Rạp	35,5
12	Kênh Nước Mặn	Ngã ba kênh Nước Mặn-Cần Giuộc	Ngã ba kênh Nước Mặn-Vàm Cỏ	2
13	Rạch Lá - Kênh Chợ Gạo - Rạch Kỳ Hôn	Ngã ba sông Vàm Cỏ	Ngã ba sông Tiền	28,5
14	Sông Tiền (bao gồm Nhánh cù lao Tây, cù lao Ma, sông Hồ Cự, cù lao Long Khánh)	Biên giới Việt Nam-Campuchia	Thượng lưu cảng Mỹ Tho 500 m	221,3
15	Kênh Hồng Ngự - Vĩnh Hưng	Sông Vàm Cỏ Tây	Sông Tiền	44,4
16	Kênh Tháp Mười số 1	Ngã ba sông Tiền	Ngã ba sông Vàm Cỏ Tây	90,5
17	Kênh Tháp Mười số 2 (bao gồm nhánh Âu Rạch Chanh)	Ngã ba sông Tiền	Ngã ba sông Vàm Cỏ Tây	94,3
18	Kênh Phước Xuyên-28 (bao gồm kênh 4 Bis; kênh Tư Mới)	Ngã ba Kênh Hồng Ngự	Nhánh cù lao Tân Phong sông Tiền	75,8
19	Kênh Xáng Long Định	Ngã ba sông Tiền	Ngã ba kênh Tháp Mười số 2	18,5
20	Sông Vàm Nao	Ngã ba sông Tiền	Ngã ba sông Hậu	6,5
21	Kênh Tân Châu	Sông Tiền	Sông Hậu	12,1
22	Kênh Lấp Vò Sa Đéc	Sông Tiền	Sông Hậu	51,5
23	Rạch Ông Chưởng	Nhánh cù lao Tây-cù lao Ma sông Tiền	Nhánh cù lao Ông Hồ sông Hậu	21,8
24	Kênh Chệt Sậy –sông Bến Tre	Ngã ba sông Tiền (Vàm Gia Hoà)	Ngã ba sông Hàm Luông	16,5

STT	Tên đường thủy nội địa	Phạm vi		Chiều dài (km)
		Điểm đầu	Điểm cuối	
25	Sông Hàm Luông	Ngã ba sông Tiền	Cửa Hàm Luông	86
26	Rạch và kênh Mỏ Cà	Ngã ba sông Hàm Luông	Ngã ba sông Cổ Chiên	18
27	Kênh Chợ Lách	Ngã ba Chợ Lách-sông Tiền	Ngã ba Chợ Lách- Cổ Chiên	10,7
28	Sông Cổ Chiên (bao gồm nhánh sông Bằng Tra, Cung Hầu)	Ngã ba sông Tiền	Cửa Cổ Chiên	133,8
29	Kênh Trà Vinh	Ngã ba sông Cổ Chiên	Cầu Trà Vinh	4,5
30	Sông và kênh Măng Thít – Tắt Cù Lao Mây (bao gồm rạch Trà Ôn)	Sông Cổ Chiên	Sông Hậu	52
31	Sông Hậu (bao gồm cù lao Ông Hồ, Nhánh Năng Gù - Thị Hòa)	Ngã ba Kênh Tân Châu	Vàm rạch Ngòi Lớn	91,6
32	Sông Châu Đốc - Kênh Vĩnh Tế	Ngã ba sông Hậu	Ngã ba kênh Vĩnh Tế	10
33	Kênh Tri Tôn Hậu Giang	Ngã ba kênh Rạch Giá Hà Tiên	Ngã ba sông Hậu	57,5
34	Kênh Ba Thê	Ngã ba sông Hậu	Ngã ba kênh Rạch Giá Hà Tiên	57
35	Kênh Rạch Giá Long Xuyên	Ngã ba sông Hậu	Kênh Ông Hiển Tà Niên	64
36	Kênh rạch Sỏi Hậu Giang - Ông Hiển Tà Niên	Ngã ba sông Hậu	Ngã ba sông Cái Bé	64,2
37	Kênh Mạc Cần Dung – Tám Ngàn	Ngã ba kênh Ba Thê	Ngã ba kênh Rạch Giá Hà Tiên	48,5
38	Kênh Rạch Giá Hà Tiên - Vành Đai	Đầm Hà Tiên (hạ lưu cầu Đông Hồ 100m)	Kênh Rạch Sỏi Hậu Giang	88,8
39	Kênh Ba Hòn	Ngã ba kênh Rạch Giá Hà Tiên	Cống Ba Hòn	5
40	Rạch Cần Thơ	Ngã ba sông Hậu	Ngã ba kênh xà No	14,7
41	Kênh rạch Xà No - Cái Nhứt	Ngã ba rạch Cần Thơ	Ngã ba rạch Cái Tư	42,5
42	Rạch Cái Tư	Ngã ba rạch Cái Nhứt	Ngã ba sông Cái Lớn	12,5
43	Kênh Tắt Cây Trâm – Trẹm Cạnh Đền (bao gồm rạch Ngã ba Đình)	Ngã ba sông Cái Lớn	Ngã ba kênh sông Trẹm	50

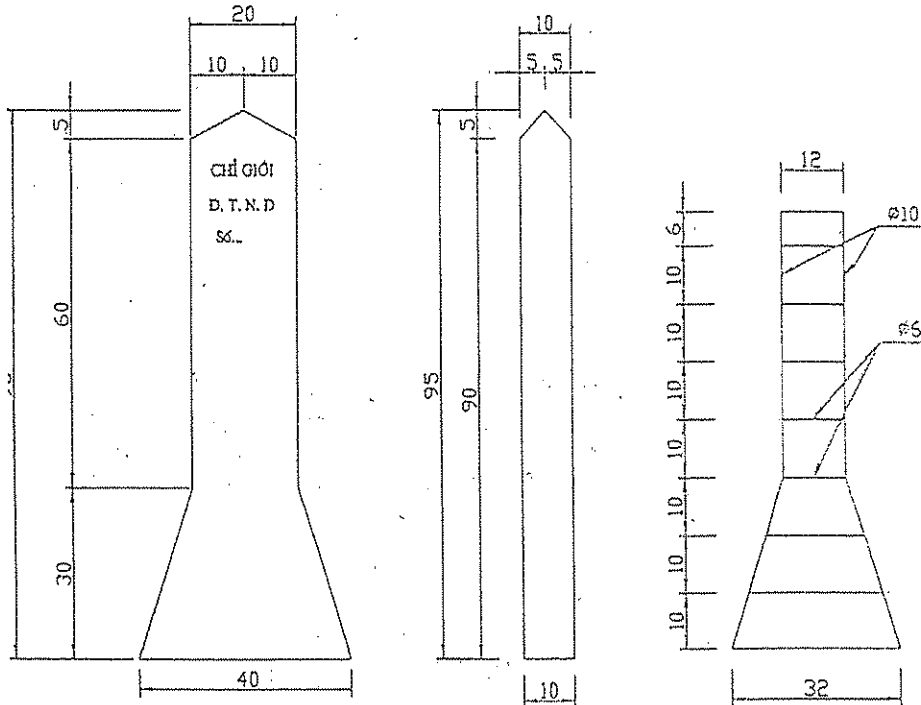
STT	Tên đường thủy nội địa	Phạm vi		Chiều dài (km)
		Điểm đầu	Điểm cuối	
44	Rạch Cái Tàu	Kênh Tắt Cây Trâm-rạch ngã ba Đình	Ngã ba sông Cái Lớn	15,2
45	Sông Cái Bé - Rạch Khe Luông	Ngã ba kênh Thốt Nốt	Ngã ba sông Cái Lớn	55,5
46	Kênh rạch Thị Đội Ô Môn - Thốt Nốt	Ngã ba sông Hậu	Ngã ba kênh Thị Đội	47,5
47	Kênh Tắt Cậu	Ngã ba sông Cái Lớn	Ngã ba sông Cái Bé	1,5
48	Sông Cái Lớn	Ngã ba sông Cái Tư- kênh Tắt Cây Trâm	Cửa Cái Lớn	56
49	Kênh rạch Cái Côn- Quản Lộ Phụng Hiệp	Ngã ba sông Hậu	Công ngăn mặn Cà Mau	118,7
50	Sông Trèm Trèm – Ông Đốc	Kênh Tân Bằng Cán Gáo	Cửa Ông Đốc	90,8
51	Kênh Tân Bằng Cán Gáo	Ngã ba sông Trèm Trèm	Ngã ba sông Cái Lớn	40
52	Sông Tắc Thủ - Gành Hào	Ngã ba sông Ông Đốc	Hạ lưu Bến xếp dỡ Cà Mau 200 m	5,7
53	Sông Gành Hào	Ngã ba Kênh Lương Thế Trân	Phao số "0" Gành Hào	49,3
54	Sông, rạch Đại Ngải – Cỏ Cò (bao gồm kênh Phú Hữu Bãi Xàu, Rạch Thạnh Lợi, ba xuyên Dừa Tho)	Ngã ba sông Hậu	Sông Cỏ Cò	60,8
55	Kênh Vàm Lèo - Bạc Liêu - Cà Mau	Ngã ba sông Cỏ Cò	Hạ lưu Trạm Quản lý ĐTNĐ Cà Mau 200 m	81,3
56	Kênh Cái Nháp	Ngã ba sông Bảy Hạp	Ngã ba sông Cửa Lớn	11
57	Kênh Lương Thế Trân	Ngã ba sông Ông Đốc	Ngã ba sông Gành Hào	10
58	Kênh sông Bảy Hạp Gành Hào - Năm Căn	Ngã ba sông Gành Hào	Ngã ba kênh Năm Căn Bảy Hạp	34
59	Kênh Tắt Năm Căn	Ngã ba sông Bảy Hạp	Năm Căn	11,5
60	Kênh Hộ Phòng Gành Hào	Hộ Phòng	Ngã ba kênh Gành Hào	18
61	Kênh Tắc Vân	Kênh Bạc Liêu Cà Mau	Sông Gành Hào	9,4
	Tổng cộng			7.071,8

Phụ lục 4

(Kèm theo Thông tư số 15 /2016/TT-BGTVT ngày 30 tháng 6 năm 2016 của Bộ trưởng Bộ Giao thông vận tải)

KẾT CẤU MỐC CHỈ GIỚI

Tỷ lệ 1/10



Ghi chú:

1. Đơn vị: cm

2. Quy cách mốc chỉ giới:

- Cột mốc chỉ giới có hình dáng, kích thước, kết cấu như hình vẽ, được làm bằng bê tông cốt thép mác 200.

- Trên hai mặt mốc chỉ giới đề chữ (CHỈ GIỚI Đ.T.N.Đ số...).

- Chữ "CHỈ GIỚI" cao 6 cm, nét chữ rộng 0,6 cm.

- Chữ "Đ.T.N.Đ" cao 10 cm, nét chữ rộng 1,0 cm.

- "Số..." cao 6 cm, nét chữ rộng 0,6 cm.

- Mốc được chôn sâu 50 cm, được đầm chặt.

- Khoảng cách các mốc:

- Khu vực đô thị, dân cư tập trung: 100 - 200 m/mốc.

- Khu vực khác 500 - 1000 m/mốc.

* Lưu ý:

+ Cột mốc phải đặt ở vị trí an toàn, ổn định, dễ thấy.

+ Mỗi vị trí cột mốc phải được thể hiện trên bình đồ khu vực.

Phụ lục 5

(Kèm theo Thông tư số 15 /2016/TT-BGTVT ngày 30 tháng 6 năm 2016 của Bộ trưởng Bộ Giao thông vận tải)

MẪU VĂN BẢN ĐỀ NGHỊ

TÊN TỔ CHỨC.....

CỘNG HOÀ XÃ HỘI CHỦ NGHĨA VIỆT NAM
Độc lập - Tự do - Hạnh phúc

Số: / ..(1)..-(2)
V/v.....(3)

...(địa danh), ngày tháng năm 20...

Kính gửi:(4).....

.....(5).....
.....
.....
.....

Nơi nhận:

- Như trên;
- Lưu: VT, ... (6).

THỦ TRƯỞNG
(Ký tên, đóng dấu, họ và tên)

Ghi chú:

- (1) Tên tổ chức gửi văn bản.
- (2) Chữ viết tắt tên đơn vị soạn thảo công văn.
- (3) Nêu trích yếu nội dung văn bản đề nghị (ngắn gọn, rõ ràng).
- (4) Cơ quan được quy định tại Điều 12 của Thông tư.
- (5) Nội dung văn bản.
- (6) Chữ viết tắt tên cơ quan tham mưu và số lượng bản lưu (nếu cần).